



## ATM\_PANELPC89

## Panel PC compacte et design Avec écran tactile 8.9" TFT LCD



### Caractéristiques

- Ecran TFT LCD 8.9" tactile résistif
- DM&P 86DX 1GHz onboard
- 256 Mb mémoires vive DDR2
- Port Compact Flash Type I/II / Micro SD
- Port Mini-PCI(Wi-Fi optionnel)
- Refroidissement passif faible consommation
- Châssis en métal compact et design

### Introduction

ATM\_PANELPC89\_WIN est une plateforme compacte qui convient parfaitement pour des applications embarquées et/ou de production.

Son nouveau processeur de type 86DX SoC, cadencé à une vitesse de 1 GHz, lui permet une consommation d'énergie réduite. Sa mémoire vive DDR2 permet un taux transfert de données extrêmement rapide.

En utilisant l'ATM\_PANELPC89\_WIN avec son écran tactile TFT de 8.9", vous faite le choix d'un écran de grande qualité à prix réduit.

De plus, cet ordinateur possède un port Ethernet 10/100 Mb/s ce qui lui fournit le un des moyens de communication le plus répandus.

Avec Windows XP embedded, ce panel PC devient la solution parfaite pour tout système d'intégration

Ce panel PC est fourni avec Windows XP embedded installé sur une carte microSD.

(L'installation et la licence sont fournies par Automatronic SPRL)

Vous pouvez l'utiliser dès la livraison, par exemple : pour consulter le serveur Web d'un automate

### Spécifications

Processeur	DM&P SoC CPU Vortex86DX-1GHz
Cache	L1:16KB I-Cache, 16KB D-Cache L2: 128KB Cache
BIOS	AMI BIOS
Mémoire vive	256MB DDR2 (sur carte)
Watchdog Tempo	Programmable via logiciel de 30.5µ à 512 secondes x 2
LAN	Port 10/100Mbps Ethernet
Audio (Optionnel)	CM119 Sortie ligne
Lecteurs internes	Port Compact Flash Type I/II Port Micro SD
E/S	RS-232/422/485 x 1 Ports USB (Ver2.0) x 2
Port d'extension	Mini-PCI socket x 1

### Mécanique & Environnement

Alimentation	+5V DC 8 ~+ 35V DC
Consommation électrique	1.3 A
Température de fonctionnement	0 ~+60°C (+32 ~+140°F)
Température de stockage	-20 ~+70°C (-4 ~+158°F)
Dimensions	152 x 112 x 33mm (5.98 x 4.41 x 1.3 pouces)
Poids	468 g
Certification	CE, FCC, VCCI

### Spécifications écran LCD

Type d'affichage	8.9" TFT LCD
Rétroéclairage	LED
Résolution d'affichage	1024(L) X600(H)
Luminosité (cd/m²)	220 cd/m²
Rapport de contraste	500:1
Affichage couleur	262 144
Taille de pixel (mm)	0.06 x0.18
Angle de vue	Vertical 110°, Horizontal 140°
Durée de vie du rétroéclairage	25000 heures

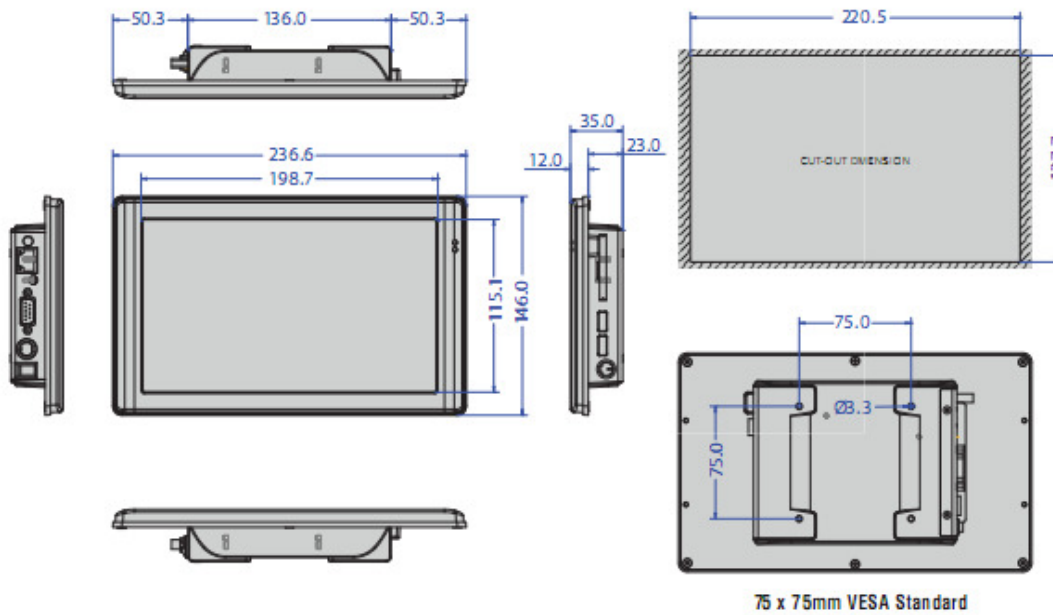
### Ecran tactile

Type	Résistive analogique
Résolution	Continue
Transmission	80%
Contrôleur	Interface USB
Drivers	DOS/Linux/WinCE/WinXP
Durabilité	1 million de pressions



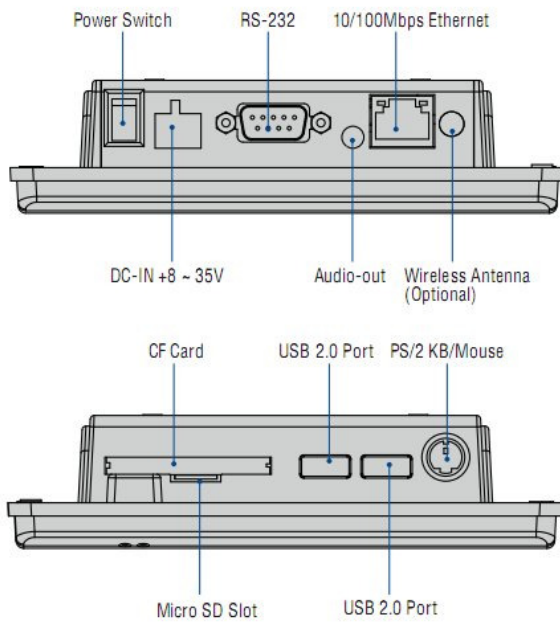
## Dimensions

Unit: mm

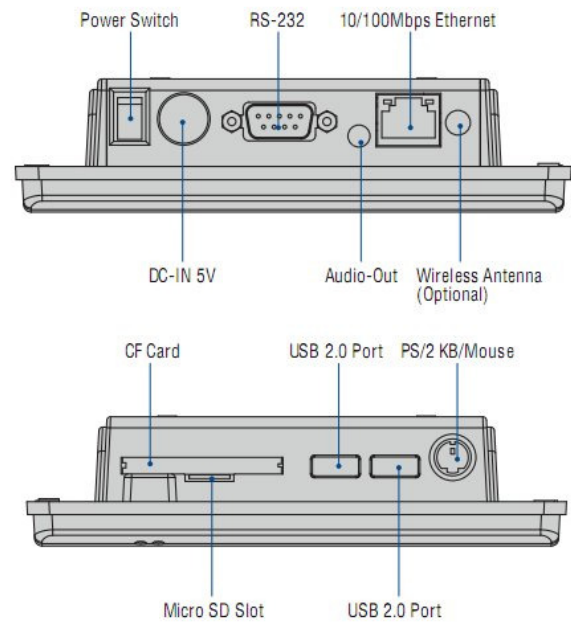


## Vues latérales

ATM\_PANNELPC89\_8A\_WIN



ATM\_PANNELPC89\_5A\_WIN



## Informations de commande

ATM_PANELPC89_8A_WIN	<b>Alimentation: +8 ~+ 35VDC</b> Avec Windows XP-E installé sur carte microSD
ATM_PANELPC89_5A_WIN	<b>Avec adapter secteur 15W</b> Avec Windows XP-E installé sur carte microSD

Pour plus d'informations, veuillez nous contacter